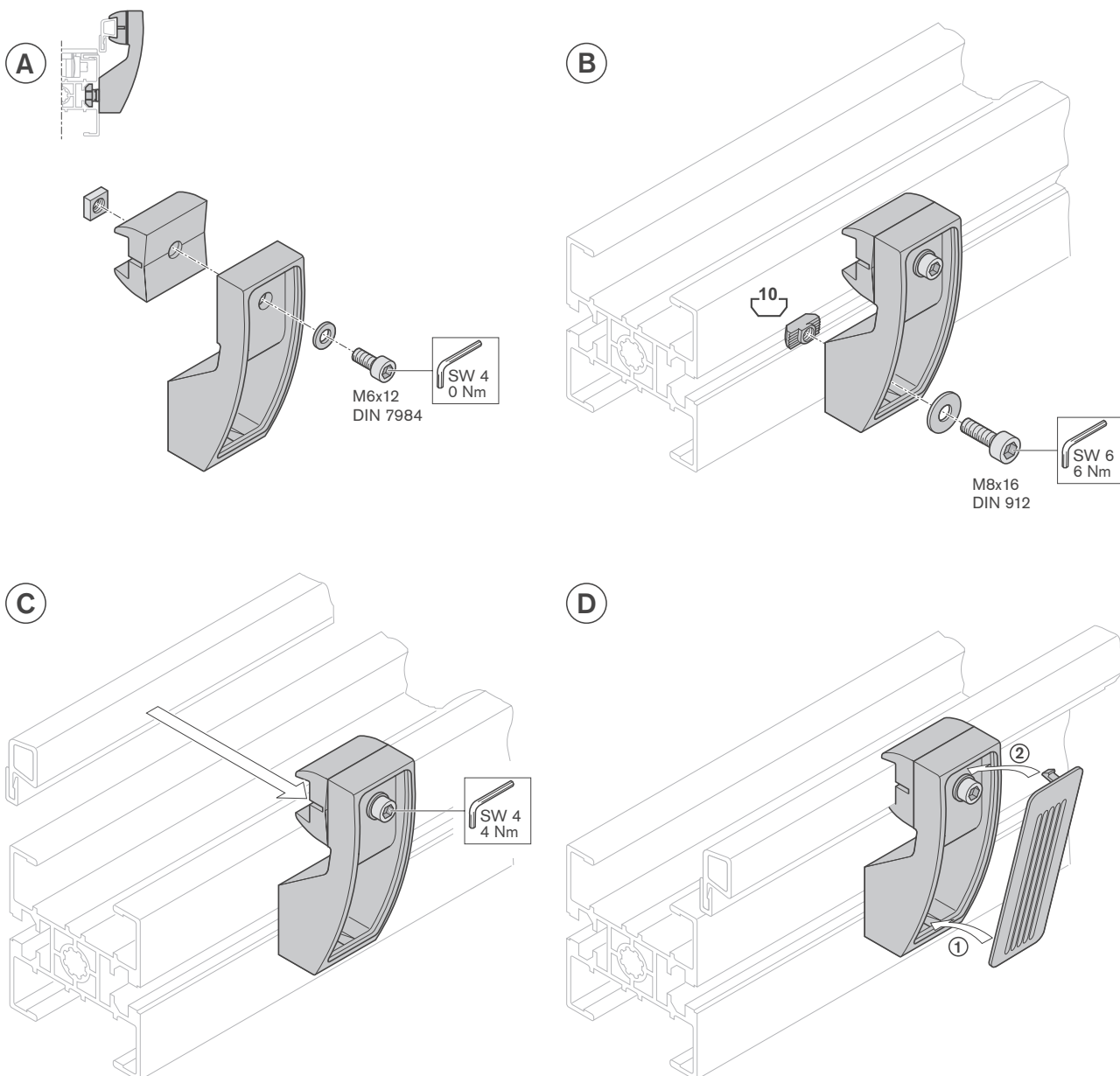


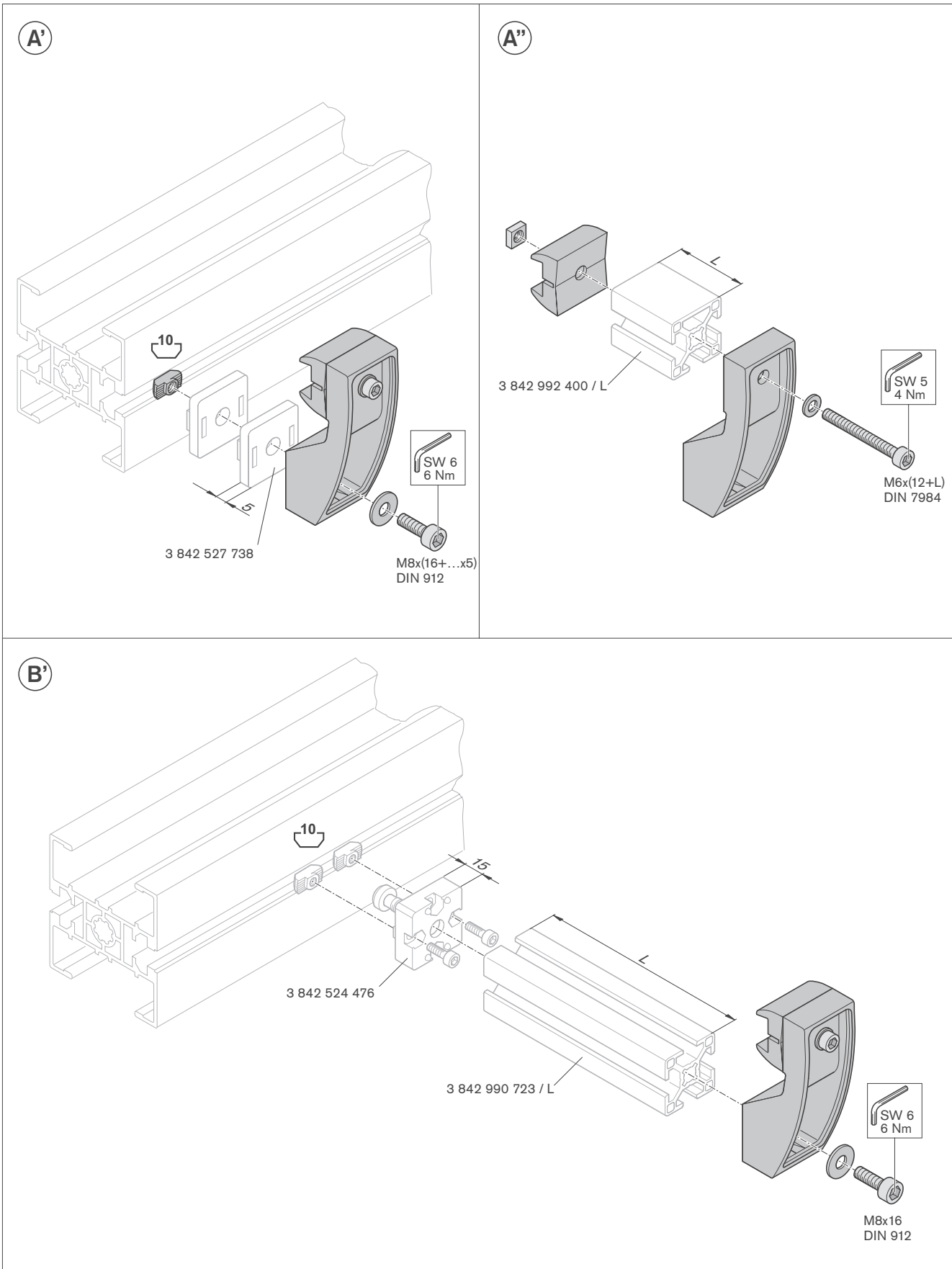
Halter für Seitenführung, fix
Lateral guide holder, fixed
Support pour guidage latéral, fixe
Supporto per guida laterale, fissa
Soporte para guía lateral, fijo
Apoio para guia lateral, fixo

3 842 528 095 (2006.04)
DE+EN+FR+IT+ES+PT



3 842 527 851





528095-02