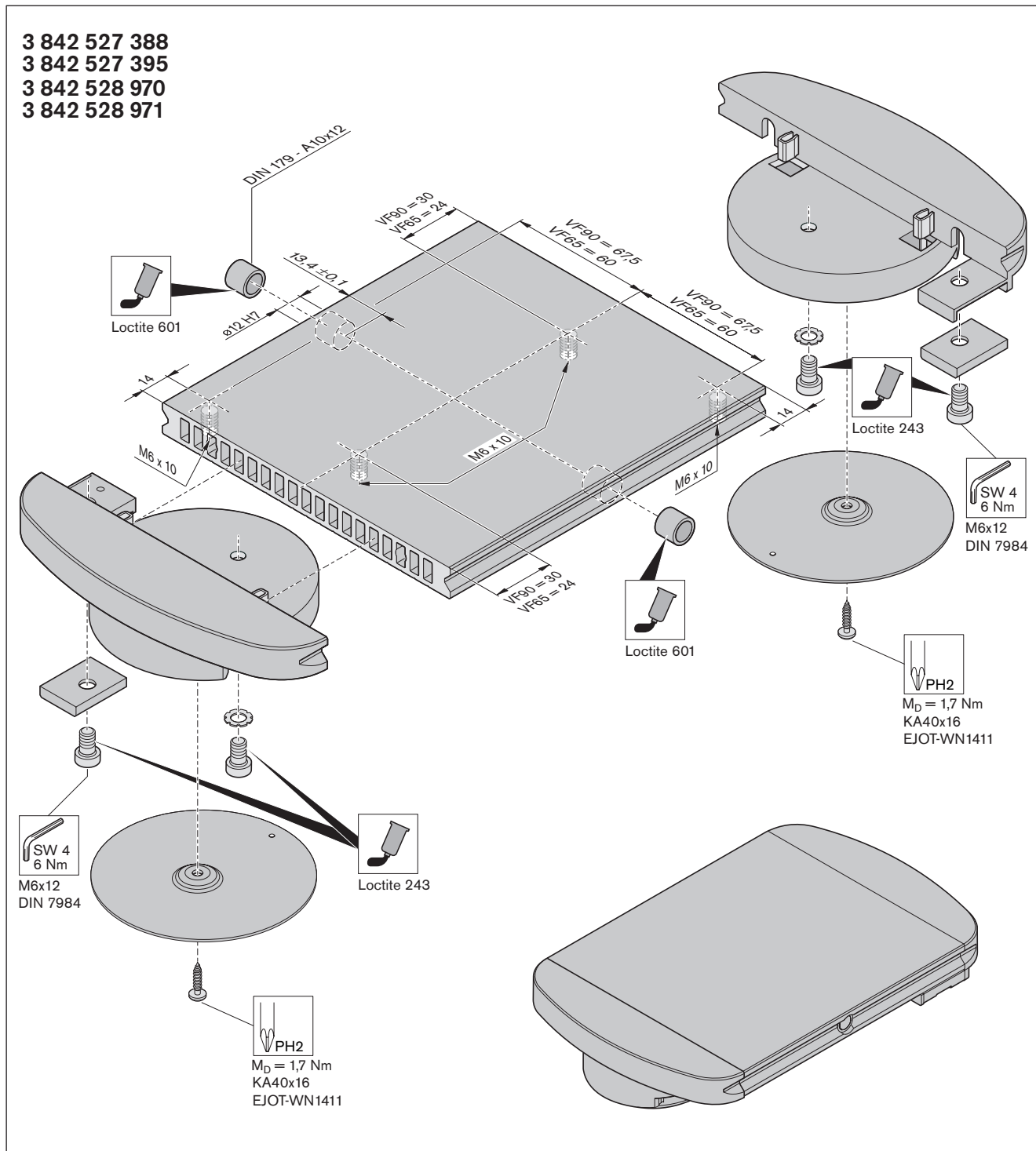
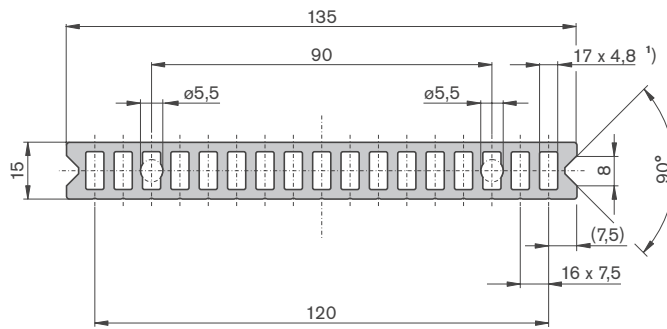


Werkstückträger VarioFlow
VarioFlow workpiece pallet
Palette porte-pièces VarioFlow
Pallet VarioFlow
Portapiezas VarioFlow
Pallet VarioFlow

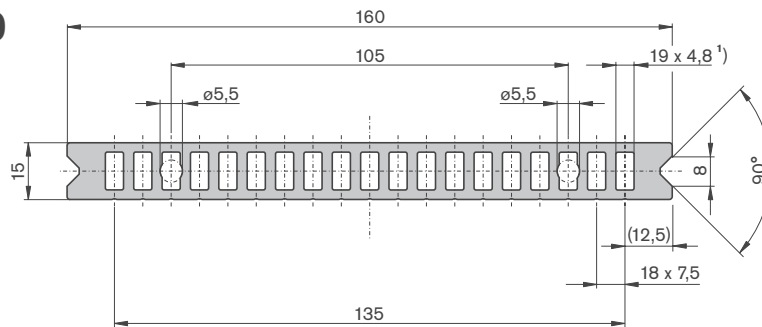
3 842 532 281 (2007.11)
DE+EN+FR+IT+ES+PT



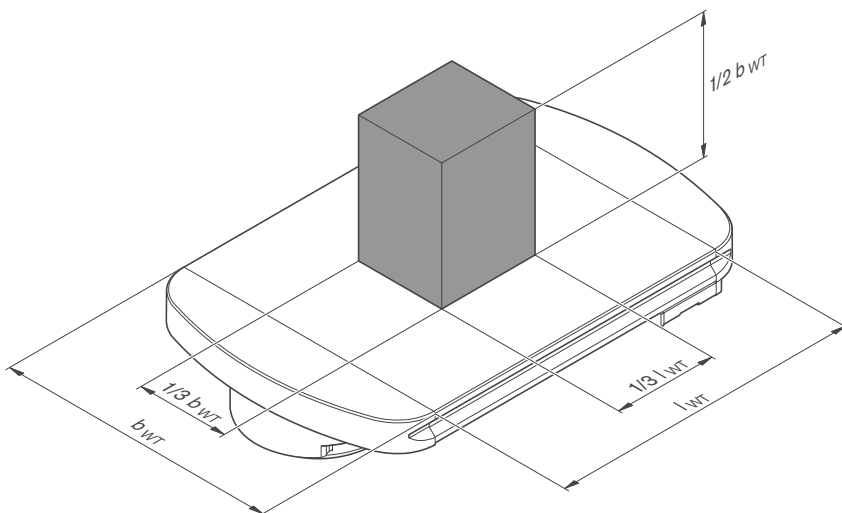
WT-VF65



WT-VF90



- 1) Montagetipp: Geeignet als Kernzug für M6
 Assembly tip: suitable for use as core for M6
 Suggestion pour le montage : adapté en tant qu'alésage central pour M6
 Suggesterimento di montaggio: adatto come foro centrale per M6
 Sugerencia de montaje: adecuado como agujero central para M6
 Dica de montagem: adequado como perfuração central para M6



Optimaler Bereich der Schwerpunktlage für einen störungsfreien Betrieb.
 Optimum positioning area for the center of mass to ensure trouble-free operation.
 Domaine optimal de la position du centre de gravité pour un fonctionnement sans perturbations.
 Posizione ottimale del baricentro per un funzionamento senza disturbi.
 Zona óptima de la posición del centro de gravedad para un funcionamiento sin averías.
 Área otimizada de localização do centro de gravidade para funcionamento perfeito.

532 281-02