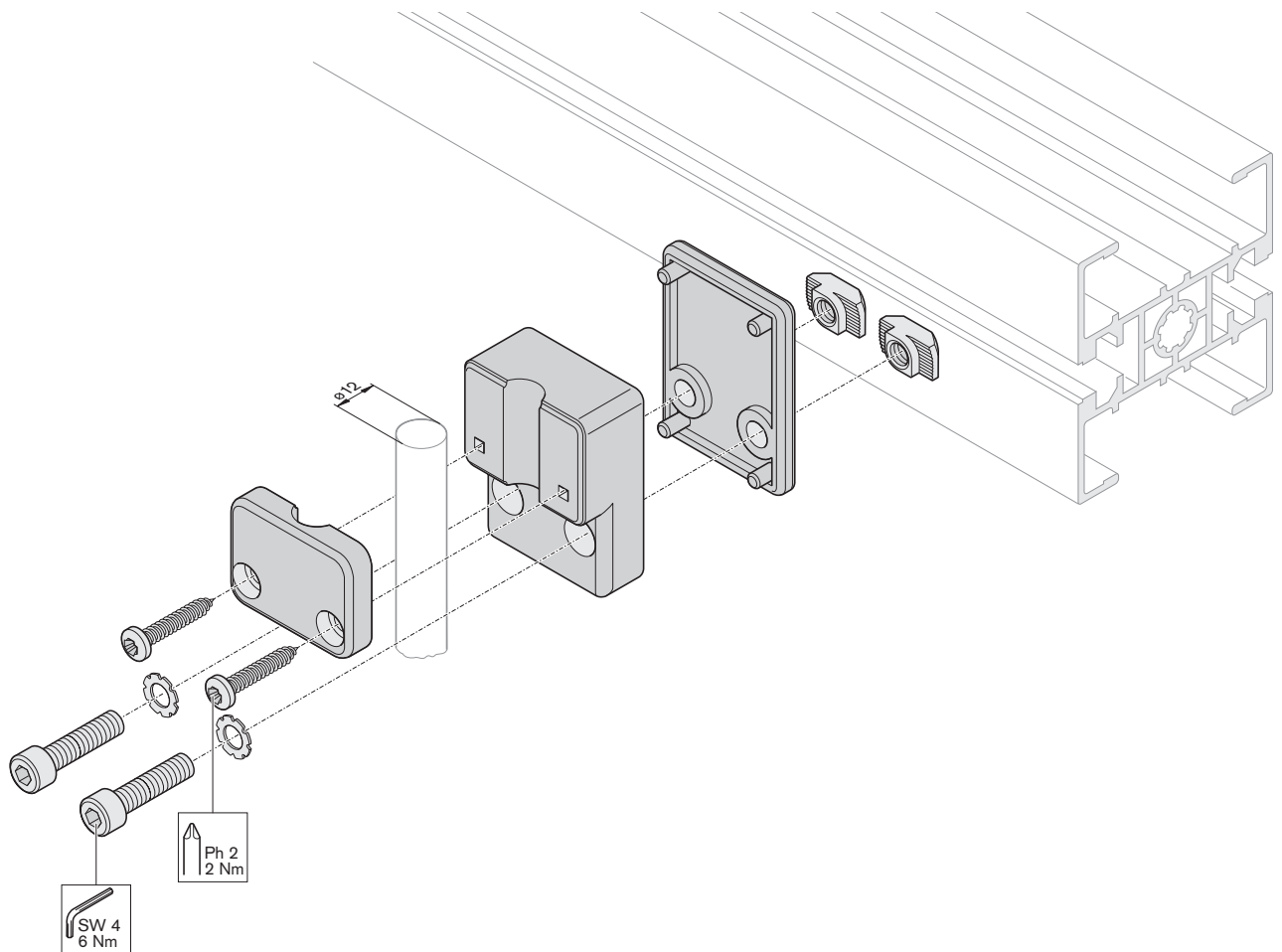


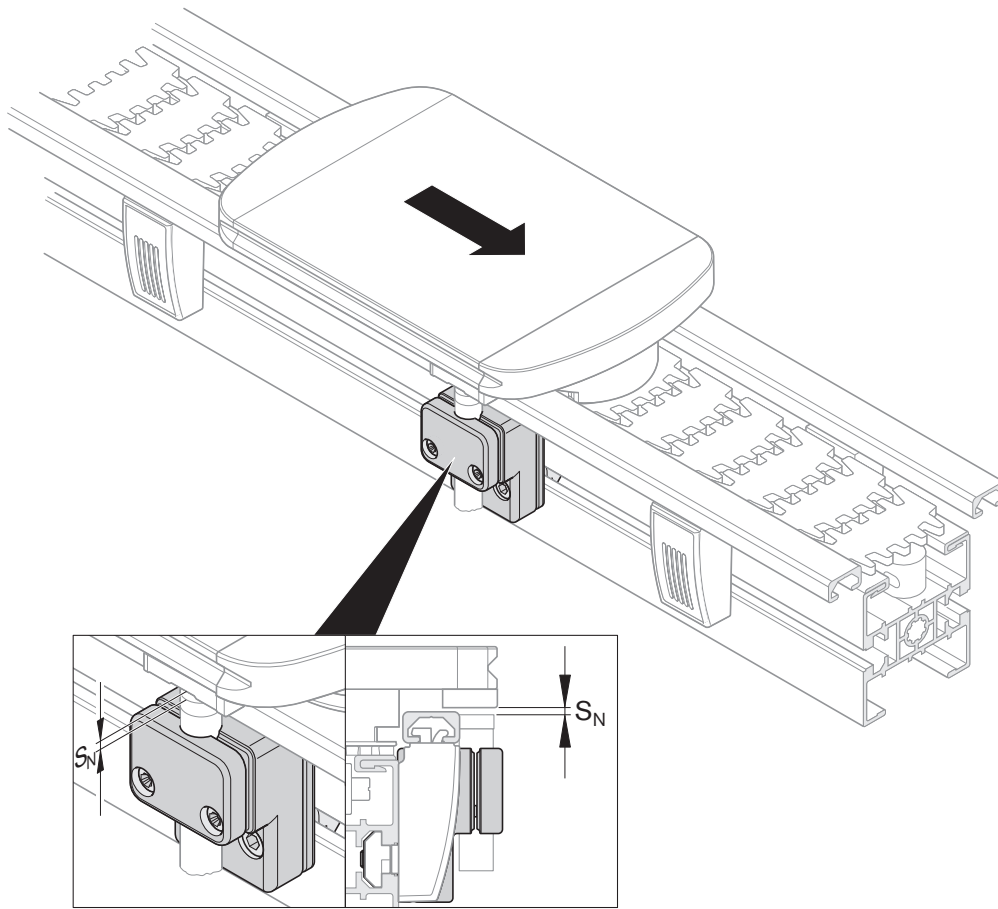
Schalterhalter VarioFlow
Switch bracket
Support d'interrupteur
Portainterruttore
Soporte de interruptor
Suporte de interruptor

3 842 532 282
(03.07) de/en/fr/it/es/pt



3 842 531 355





532 282-02

■ S_N : Schaltabstand des Näherungsschalters
(z.B. Fa Balluff: 1 - 2 mm)

■ S_N : Switching distance of the proximity switch
(e.g. Balluff: 1-2 mm)

■ S_N : Espace de commutation du détecteur de proximité
(par ex. société Balluff : 1 - 2 mm)

■ S_N : Intervallo di commutazione dell'interruttore di prossimità
(p. es. ditta Balluff: 1 - 2 mm)

■ S_N : Distancia de conmutación del interruptor de proximidad
(p. ej. empresa Balluff: 1 - 2 mm)

■ S_N : Distância de contato do interruptor de aproximação
(p. ex. Firma Balluff: 1 - 2 mm)