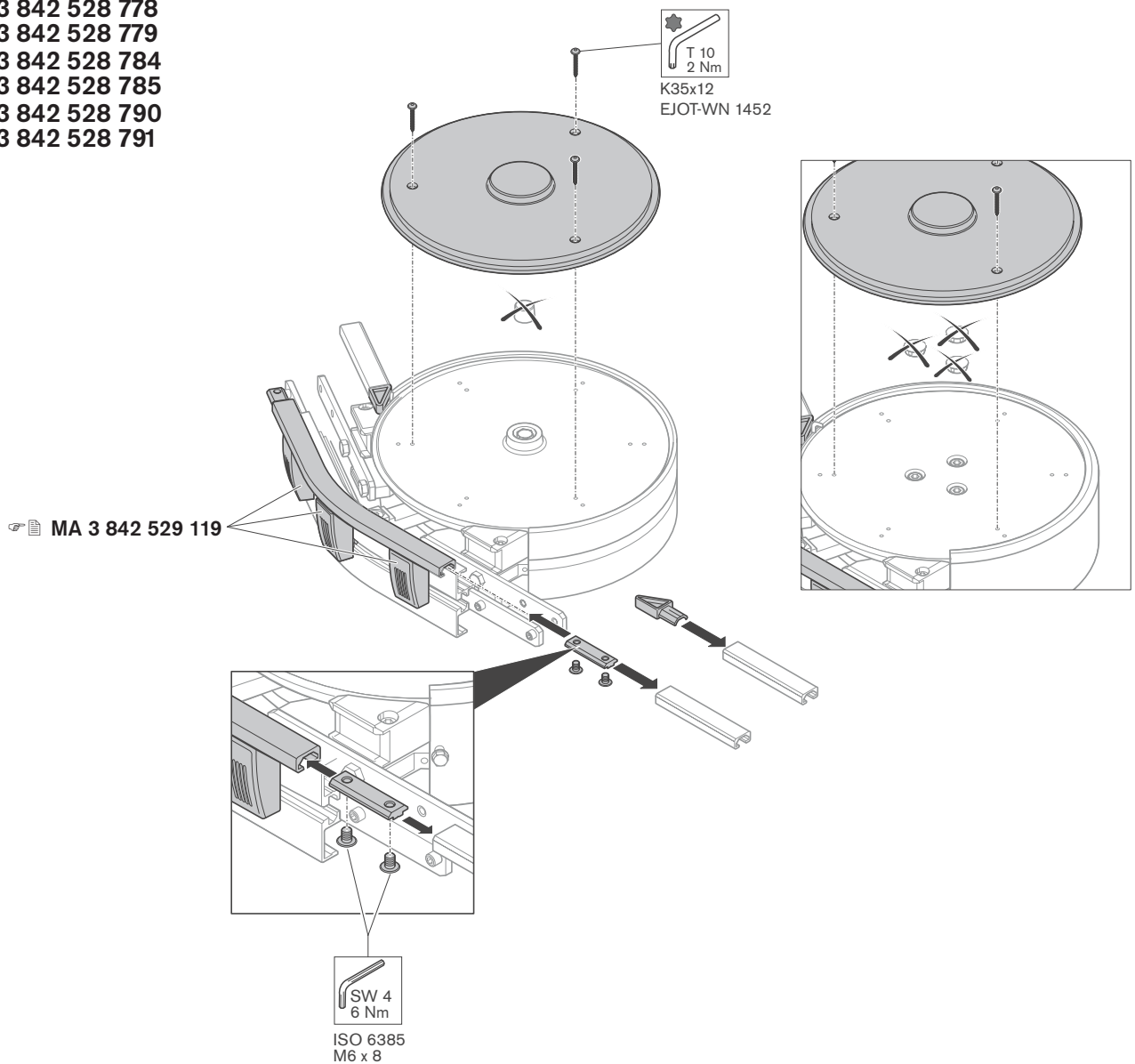


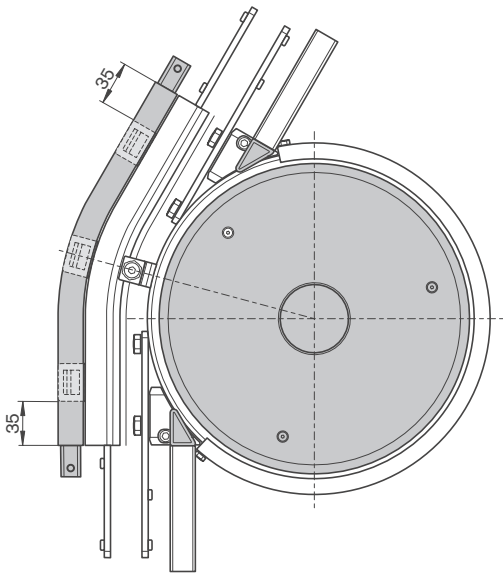
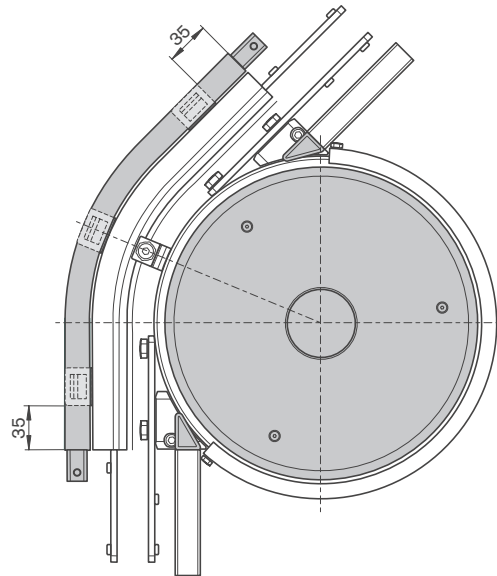
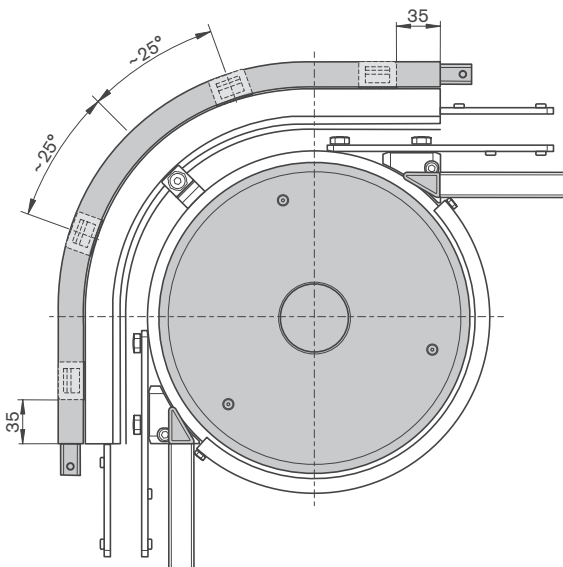
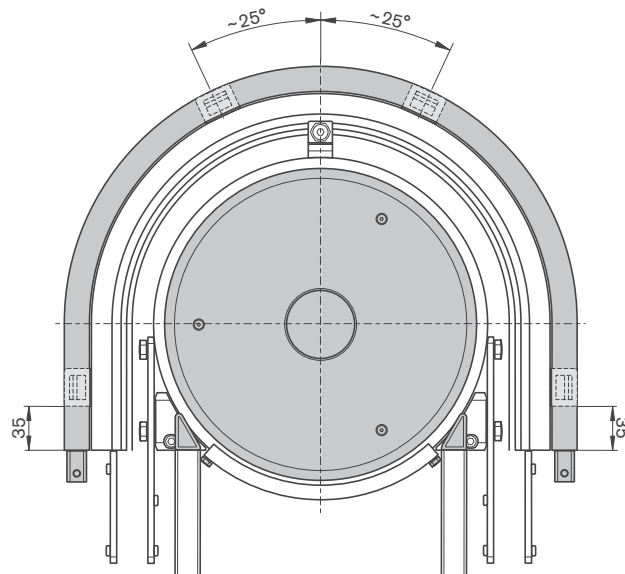
Seitenführung Kurvenrad VarioFlow
Lateral guide for curve wheel
Guidage latéral pour roue pour courbes
Guida laterale per ruota della curva
Guía lateral para rueda de curva
Guia lateral para roda de cames

3 842 532 284 (2004.11)
DE+EN+FR+IT+ES+PT



3 842 528 654
3 842 528 655
3 842 528 778
3 842 528 779
3 842 528 784
3 842 528 785
3 842 528 790
3 842 528 791



30°**3 842 528 778 (VF65)****3 842 528 779 (VF90)****45°****3 842 528 784 (VF65)****3 842 528 785 (VF90)****90°****3 842 528 790 (VF65)****3 842 528 791 (VF90)****180°****3 842 528 654 (VF65)****3 842 528 655 (VF90)**

532 284-02